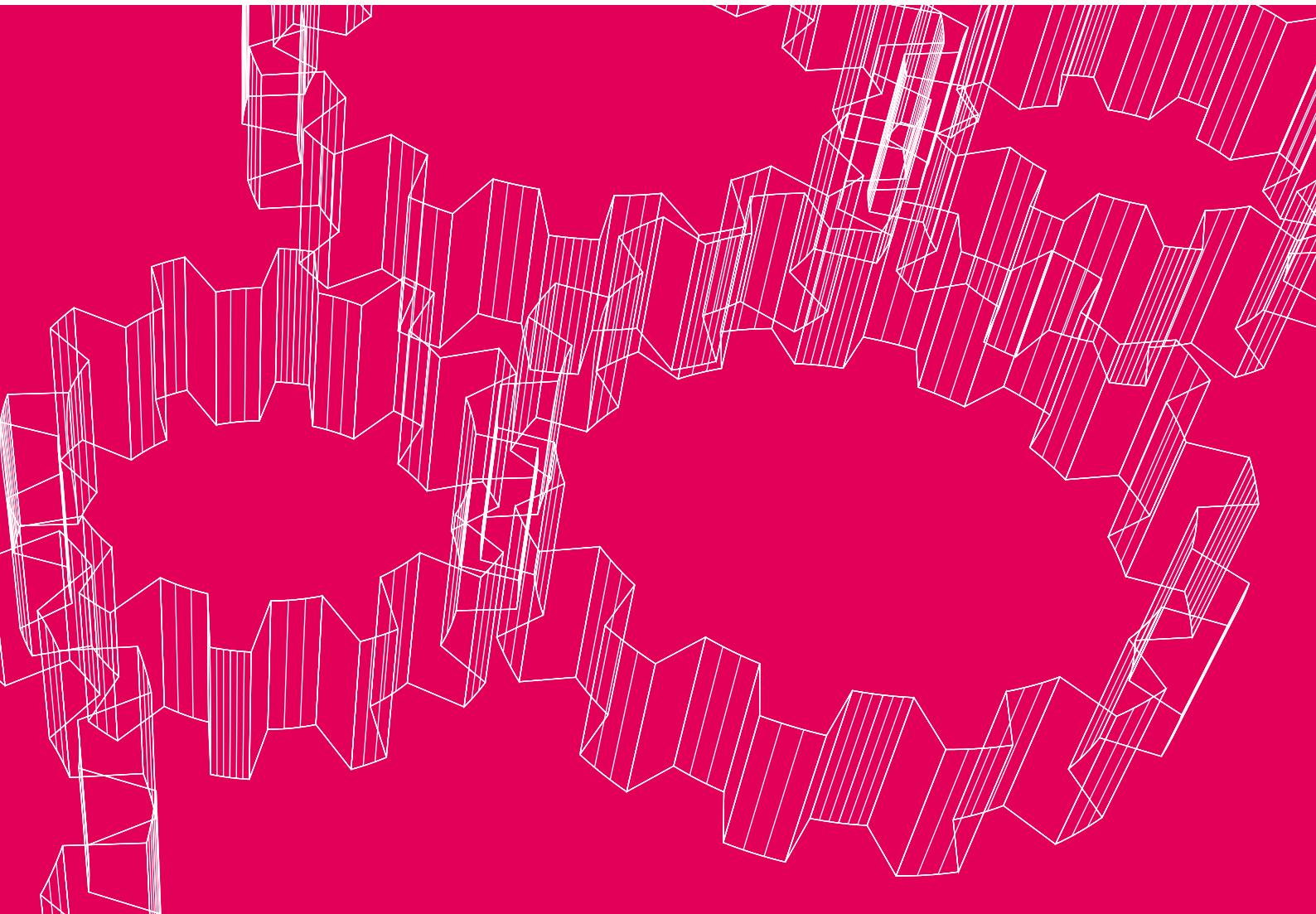
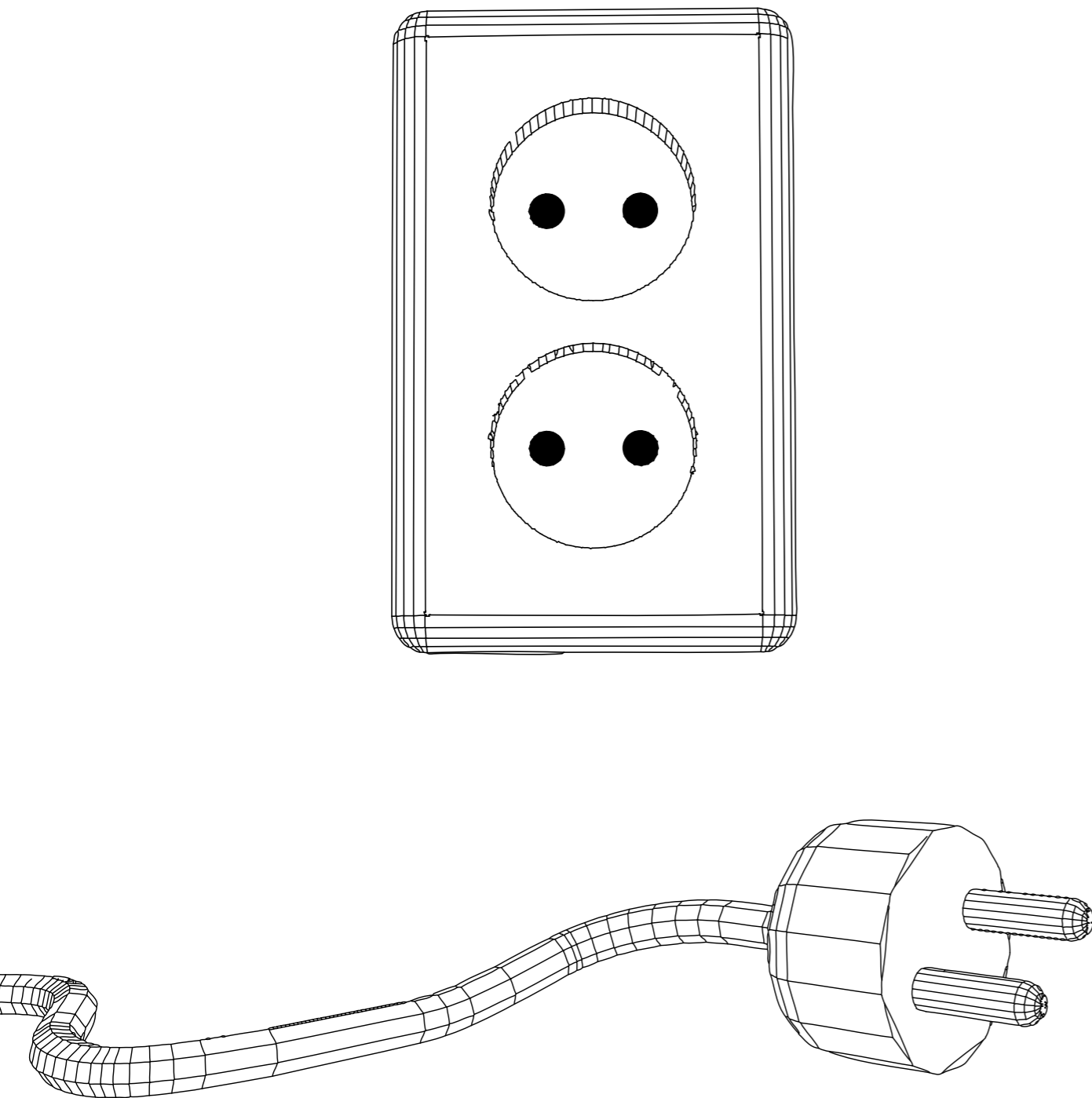


Make It Work



Make It Work

Тази брошура е въведение и полезен пътеводител за това как да направите обучителните програми и стажовете във вашата организация отворени и достъпни за всеки. Може да използвате брошурата като възможност за започване на действия, като практични насоки, спрямо които може да сравнявате доколко успешна е вашата работа по достъпността до момента или просто да я използвате като вдъхновение.



В много сектори има недостиг на работна ръка, но въпреки това безработицата сред хората с увреждания е висока

В наши дни Европа преживява демографски промени като намаляване на работната ръка, увеличаване на населението над работоспособна възраст и спад на раждаемостта. Тези тенденции водят до недостиг на работници във все повече професии и сфери в редица страни от Европейския съюз. В резултат на това все повече организации в обществения и частния сектор са принудени да прибягват до нови стратегии за привличане на персонал. Те се насочват към различни групи от населението, които досега са били изключени от пазара на труда.

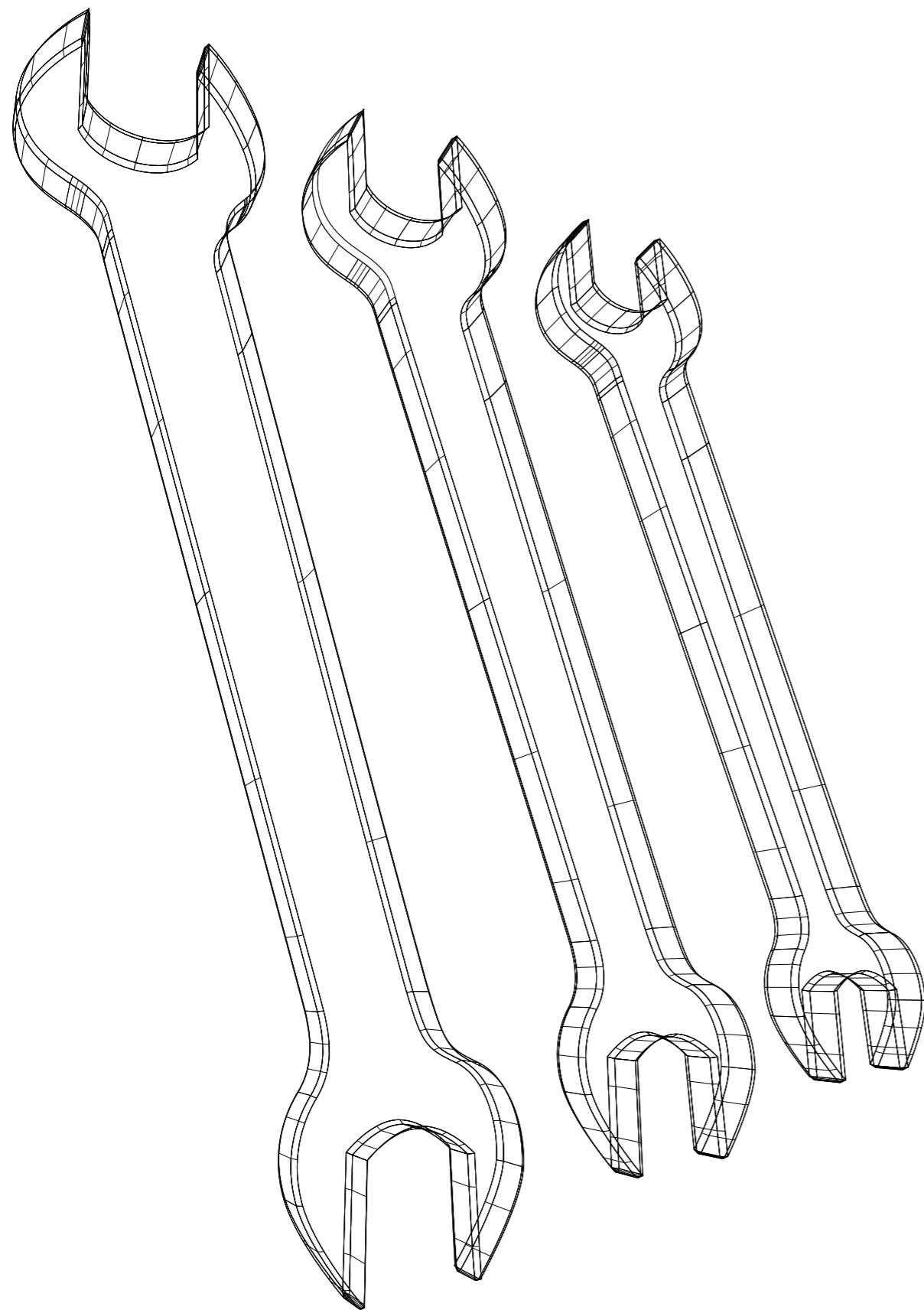
Но въпреки че недостигът на работна ръка в Европа се увеличава, участието на пазара на труда на хората с увреждания, които съставляват голяма част от населението на ЕС, възлиза на 40% и е твърде ниско в сравнение със заетостта на населението като цяло, която е 64%.

Възможно решение за справяне с недостига на работна ръка и структурната безработица е да се наблегне на

професионалната подготовка на младите хора, включително и на младежите с увреждания. Това може да се постигне с увеличаване на възможностите за обучение на работното място чрез организиране на стажове. В днешно време между европейските държави се наблюдават големи различия в степента и формите на прилагане на този подход.

Държавните служби, останалите структури на властта и държавните предприятия са в най-добрата позиция да се превърнат в лидери на това развитие и да въведат добри практики, които след това да бъдат възпроизведени от други обществени и частни организации.

Много страни разполагат с квалифицирани кадри и предоставят държавни субсидии в тази област. Ето защо привличането на млади хора с увреждания като стажанти във вашата организация може да се окаже полесно, отколкото предполагате. Тази брошура описва стъпките, необходими за това.



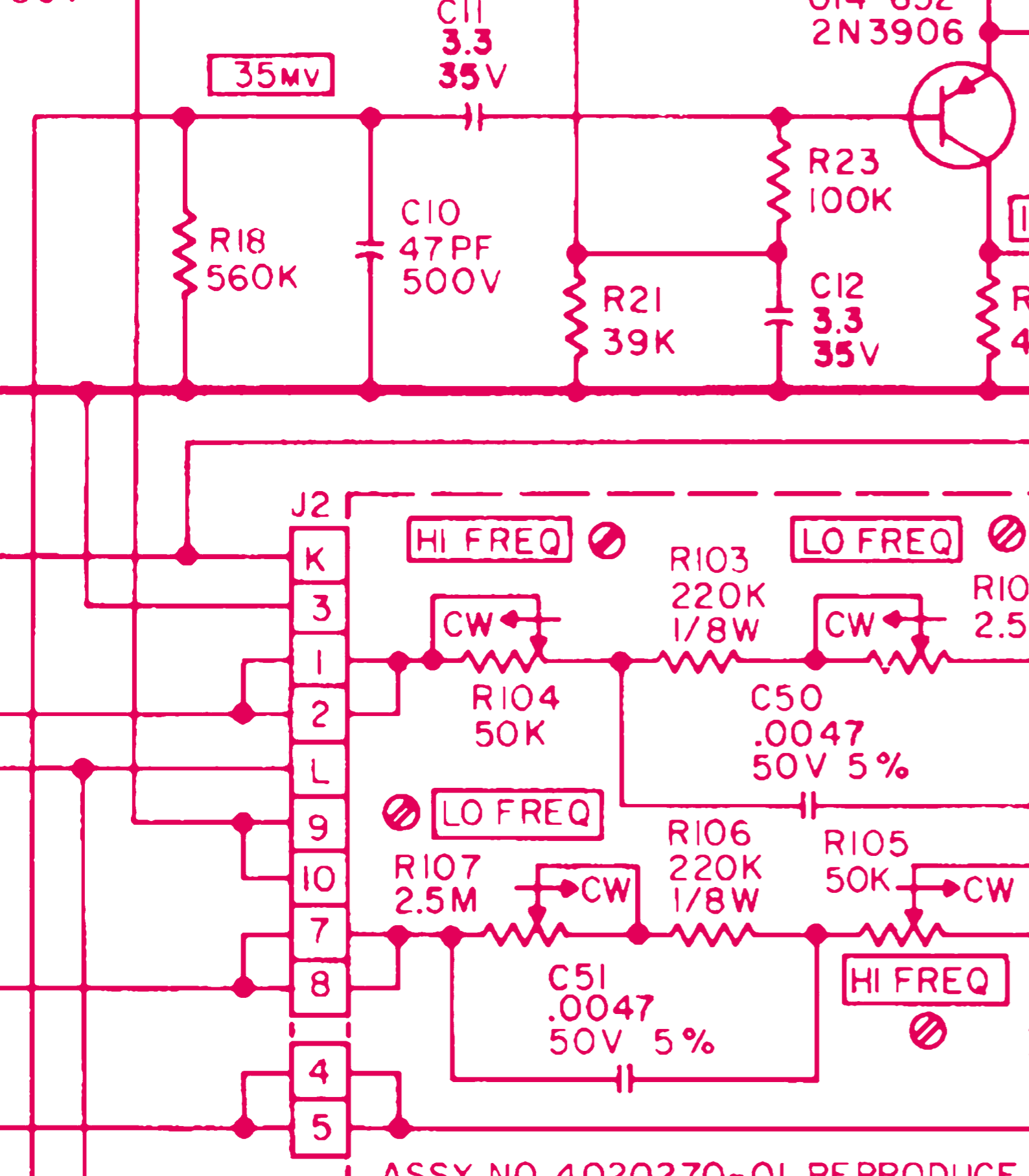
Стажовете като инструмент за набиране на персонал

Стажовете предлагат редица ползи за организацията. Те са отличен източник на временен и постоянен персонал, тъй като организацията има възможност да оцени своите бъдещи служители, без да се обвързва дългосрочно с тях, което може да се окаже твърде скъпо.

Стажът също така е и възможност за работодателя да запознае високо квалифицираните специалисти, които търсят работа, с възможностите за професионална реализация в неговата/нейната организация. Стажантите усвояват изискванията на работното място, докато все още формират своите трудови навици. Много от тях допринасят с нови идеи и гледни точки, което може да се окаже изключително ценно за организацията.

Организирайки стажове, работодателите получават достъп до нови източници на работна ръка, решават проблема с недостига на работници и имат възможност да открият подходящия човек с нужните умения.

Участието в стажове носи множество ползи и за младите хора. Намирането на подходящи възможности за професионално обучение и кандидатстването за тях е ценен опит и подготовка за бъдещото търсене на работа. Стажовете изграждат увереност в собствените способности и помагат на индивида да планира своята кариера. Стажантите прилагат теоретичните си познания в реални житейски ситуации, откриват своите силни страни, виждат какво трябва да подобрят, усвояват социални и трудови умения и изграждат мрежа от професионални и лични контакти.



Какво е качеството на политиката към хората с увреждания във вашата служба?

Вашата служба трябва да се подготви, преди да започне да предоставя обучения за повишаване на квалификацията на хора с увреждания, което ще й даде достъп до един неоползотворен резерв от работна сила.

Организацията ви най-вероятно вече има политика за насърчаване на многообразието. Но споменават ли се изрично в нея хората с увреждания като потенциални служители и клиенти на организацията? Подолу са представени някои съображения, които трябва да се вземат предвид в процеса, обхващащ етапите от изработването до изпълнението на такава политика.

Политиката към хората с увреждания споменава ли изрично тази група, когато се описват клиентите на службата?

Структурите на държавната власт и другите обществени организации трябва да обхващат всички граждани, когато предоставят услуги или провеждат консултации. Очаква се,

че законодателството на Европейския съюз скоро ще забрани фактическото изключване на гражданите от услугите и възпрепятстването им да ползват сградите и съоръженията, защото не са били премахнати пречките пред хората с увреждания. За да станат дейностите на вашата служба достъпни за всички граждани, е необходимо провеждането на вътрешно съгласувана и последователна политика.

Политиката към хората с увреждания споменава ли изрично тази група, когато се описват източниците на работна ръка за службата и се планират обучения за повишаване на професионалната квалификация?

Европейският съюз е декларирал целите си за предотвратяване на дискриминацията и социално включване в редица документи, започвайки с Договора от Амстердам от 1997 г. В допълнение към законодателството се използват и други аргументи, обикновено определяни

като разработване на „бизнес казус“, които подчертават ползите за частните и обществените структури от въвеждането на приобщаващи политики при наемане на персонал. Сред тях са привличането на нови клиенти благодарение на многообразието сред служителите, подобряването на публичния имидж чрез въвеждане на справедливи и приобщаващи практики на наемане, както и повишаването на мотивацията на служителите.

Поради тези причини държавните организации трябва да изработват, приемат, финансират, изпълняват, проследяват, периодично да оценяват и преработват политики за насърчаване на многообразието. Тези политики трябва да уточняват отговорностите на службата и необходимите мерки, гарантиращи включването на хората с увреждания сред служителите на организацията, както и предоставянето на възможности за повишаване на професионалната квалификация.

Насоки за изработване на политика към хората с увреждания

Вашата политика за насърчаване на многообразието трябва изрично да споменава „хората с увреждания“

като част от клиентите на организацията и от източниците на работна ръка. Тя трябва да включва:

- кратко описание на вашите цели и основанията за въвеждане на политика към хората с увреждания, съдържащо препратки към съответното законодателство;
- името на отдела, който ще отговаря за изпълнение на политиката към хората с увреждания, и неговото място в организационната структура на службата, както и името и информация за връзка с координатора или координаторите;
- ясно описание на процедурата за подаване и адресиране на оплаквания;
- примери за вече приложени мерки за адаптиране на средата;
- отговори на често задавани въпроси, например относно целите на организацията в сферата на приобщаването, опита от осигуряването на условия за равнопоставено участие на хората с различни увреждания и източниците на допълнителна информация.

Насоки за представяне на политиката към хората с увреждания на вашия интернет сайт

На вашия интернет сайт е добре да

опишете политиката към хората с увреждания по начин, отразяващ приоритетите на организацията относно приобщаването на хората с увреждания при обслужване на клиентите, при набиране на персонал и при предоставяне на обучения за повишаване на професионалната квалификация. Това предполага улеснено ориентиране, използване на ясен и разбираем език и достъпност на сайта. Улесняването на достъпа не трябва да се ограничава само до страниците, съдържащи описанието на политиката или информация за посетителите с увреждания – то

трябва да обхваща целия интернет сайт на организацията. Информация за осигуряването на достъп в интернет може да откриете тук: www.w3.org/WAI.

При представяне на политиката към хората с увреждания е добре да имате предвид, че:

- от заглавната страница на сайта до описанието на политиката не трябва да се стига с повече от три щраквания на мишката;
- страниците с описанието трябва да се осъвременяват (поне веднъж годишно).

Безработицата сред хората с увреждания в България

България е изправена пред същите трудности като останалите европейски страни. Изследване на Националния статистически институт (НСИ), проведено сред хората с увреждания през 2005 г. показва, че само 13% от интервюираните в работоспособна възраст (между 16 и 64 години) са заети, тоест получават доходи от трудова дейност, като 8% от тях работят по програми за подпомагана заетост. 5% от интервюираните се самоопределят като безработни, а останалите 82% се възприемат като лица извън работната сила.

Изключването на хората с увреждания от пазара на труда не се дължи само на архитектурни бариери. Друга голяма пречка са нагласите към уврежданията. Културата и политиките в България традиционно са доминирани от подход към уврежданията, основан на медицинския модел. Увреждането се възприема като болестно състояние, което прави хората „неработоспособни“ и ги лишава от възможността за принос. Тази нагласа намира отражение в езика,

използван по отношение на уврежданията. До 2004 г. терминът, употребяван масово за означаване на увреждането, е „инвалидност“, а хората с увреждания са наричани „инвалиди“. Нещо повече, първия закон за уврежданията, приет през 1995 г., регламентира юридически този термин. Едва наскоро, с приемането на настоящия Закон за интеграция на хората с увреждания, е легализиран терминът „хора с увреждания“. Тази промяна е резултат от продължителни и мащабни усилия за повишаване на общественото съзнание от страна на организациите на хора с увреждания. За това допринасят и присъединяването към ЕС, както и провокирането на ценностно-ориентиран обществен дебат. Днес в публичните изказвания обидните думи се избягват. Помежду си обаче хората продължават да използват определения като „сакат“, „малоумен“, „бавно развиващ се“ и т. н. Журналистите все още наричат хората с увреждания „инвалиди“, обяснявайки, че е по-кратко. „Отнема по-малко време в ефир и по-малко букви на хартия“,

отговаря журналист, попитан защо медиите се придържат към тази терминология.”¹

Напоследък някои лидери сред хората с увреждания започват да използват термина „хора с различни способности“, но той все още не е популярен и не се радва на широко приемане сред самите хора с увреждания. Мненията за езика сред хората с увреждания са различни – някои твърдят, че няма значение как ги наричат, стига „реалните нагласи да са позитивни“. Други обаче настояват за използването на „език, зачитащ човешкото достойнство, тъй като той формира и нагласите“.

¹ Panayotova, K. (n. d.) 'Independent Living Experience from Eastern European Countries?', стр. 1. Текстът е достъпен в интернет на адрес: www.enil.eu/documents/wewantfreedom/il_experience_eastern_eu_countries.doc (Всички препратки към интернет са актуални към 20 ноември 2007 г. – Бел. пр.)

Общи принципи за достъпност на работното място

Очаква се, че в резултат от ангажирането на Европейския съюз с целите за предотвратяване на дискриминацията и социално приобщаване „универсалният дизайн“ или „дизайнът за всички“ ще се превърнат във водещ принцип в законодателството на страните членки, което засяга общата архитектурна среда и в частност местата за полагане на труд. Универсалният дизайн постулира, че работната среда може да се направи в еднаква степен достъпна и използваема по удобен и безопасен начин от всички хора, включително от хората с алергии и с физически, сензорни, интелектуални и психиатрични увреждания.

Универсалният дизайн изисква потребностите на тези групи да бъдат винаги вземани предвид на принципна основа при планирането, изграждането и поддържането на сградите, в които се помещава организацията, при вземането на решения и във всички процеси, засягащи управлението на персонала, включително наемането и обучението на

работното място.

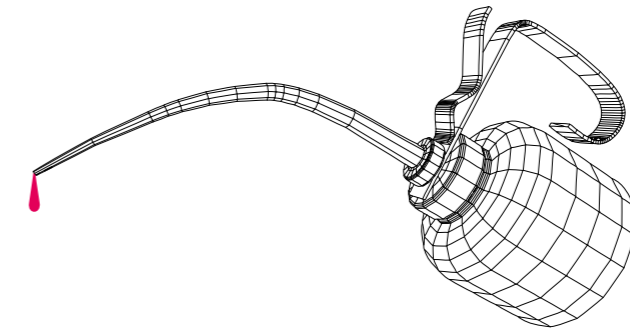
Има множество начини да се планира и осигури достъпност във вашата организация. По-долу са дадени някои примерни насоки как може да се случи това.

1. Уточнете какво ще разбирате под „достъпност“

Определете обхвата и нивото на достъпността, с които организацията ви ще се ангажира. Какви са отговорностите ви като работодател? Какви закони трябва да спазвате, когато осигурявате работа?

2. Определете кой ще отговаря за достъпността

Възложете на един човек или на екип от служители, които са достатъчно високо в организационната йерархия, задачата да направят организацията и нейните дейности достъпни.



3. Направете оценка на организационните потребности в сферата на достъпността

Направете одит по достъпност, оценявайки помещенията, сградите и дейностите на вашата организация, включително привличането на ресурси, наемането, обучението на работното място и предоставянето на информация. Оценката трябва да определи какви са пречките пред хората с увреждания и какви действия са необходими за премахване на тези пречки. Резюме на одита трябва да се представи на ръководството на организацията.

4. Определете цената на необходимите мерки

Определете колко ще струват отделните мерки, необходими за изпълнение на политиката по достъпността.

5. Осигурете финансиране

Определете годишен бюджет за мерките по изграждане на достъпност, който да отразява ангажираността на вашата организация с принципите на многообразието и достъпа.

6. Определете приоритети и очертайте план за действие

Определете своите приоритети и решете кои мерки трябва да се вземат незабавно, в средносрочен и в дългосрочен план. Очертайте план за действие през следващите няколко години.

7. Проследявайте и оценявайте работата

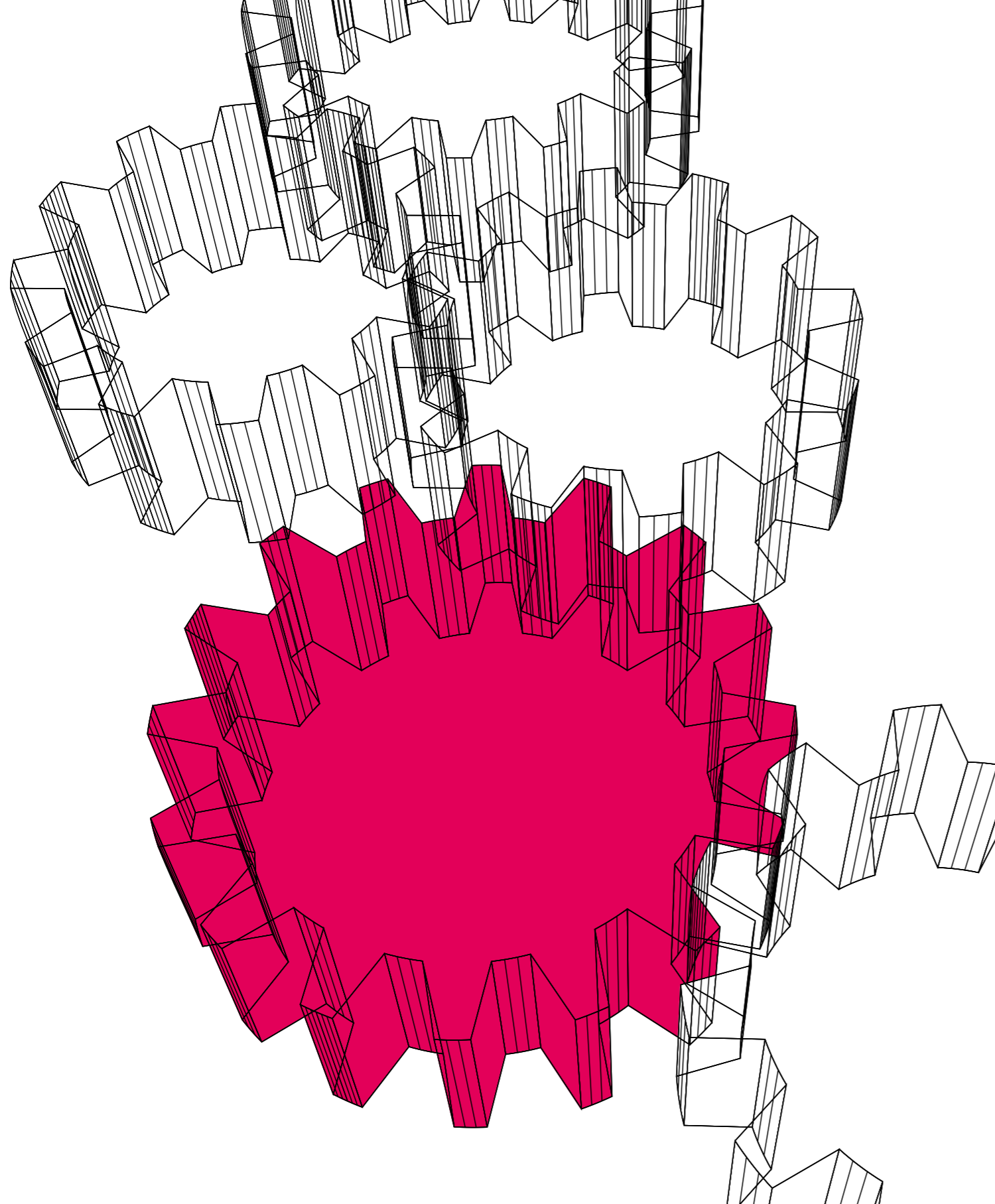
Планът за действие не се изработва веднъж завинаги – той трябва да бъде подложен на периодична оценка и преработка и трябва да съдържа график, в който ясно са посочени сроковете за осъществяване на преглед, оценка и одит.

Приобщаване на хората с увреждания – инструмент за самооценка при провеждане на одит по достъпност

Предназначението на представените по-долу въпроси е да подпомогнат оценката на капацитета на организацията да осигурява условия за заетост и професионално обучение на хора с увреждания. Вашите отговори могат да дадат полезна информация на бъдещите кандидати за работа. Те могат да се използват и за целите на вашия периодичен вътрешен мониторинг.

- Има ли вашата организация политика към хората с увреждания и план за действие, които са интегрална част от организационната стратегия и осигуряват равен достъп за клиентите, служителите и стажантите с увреждания до сградите и помещенията, дейностите, продуктите и услугите?
- Осигурява ли вашата организация финансиране на плана за действие и определени ли са отдел и/или служители, които да отговарят за неговото изпълнение във всички части на организационната система?
- Има ли организацията бюджет за допълнително адаптиране, което не се предвижда в общите мерки, но е необходимо за определен служител или стажант с увреждане? Има ли държавни субсидии, които могат да се използват за тази цел? Чуждестранните стажанти принудени ли са да доплащат в такива случаи?
- Когато обявявате свободни работни места и стажове, споменавате ли изрично, че се приветстват кандидатури и от хора с увреждания, притежаващи необходимата квалификация?

- Сайтът на ваша организация напълно достъпен ли е за хора с различни увреждания? Информацията, предоставяна на хартия, достъпна ли е в алтернативни формати?
- В сградите и помещенията на организацията осигурени ли са улеснения за ориентиране на хора със зрителни увреждания (тактилни повърхности и т. н.)? Осветеността в различните помещения отчита ли потребностите на хората с ограничено зрение?
- Осигурени ли са специални условия за хората със слухови увреждания? Предвидена ли е визуализация на акустичните сигнали, например при известяване за пожар? Използват ли се квалифицирани жестомимични преводачи за общуване с глухите хора или има ли информация откъде могат да се наемат такива? Достъпна ли е тази услуга и за чуждестранните стажанти, които се нуждаят от нея?
- Могат ли служителите и стажантите с интелектуални увреждания да поискат предназначенията за тях графици, инструкции и супервизия да бъдат адаптирани към специфичните им потребности?
- Вентилацията в помещенията подходяща ли е за хора с алергии, астма или повишена чувствителност към различни вещества?
- По какъв начин физическата среда в организацията е съобразена с потребностите на хората с физически увреждания като потребителите на инвалидни колички? Адаптирани ли са местата за паркиране, тротоарите и входовете на сградата; осигурен ли е достъп до различните етажи, коридорите, офисите, стаите за срещи, помещенията за производство и складиране на продукцията, кафенетата, фитнес залите и тоалетните? Физическите разстояния между отделите на организацията изискват ли осигуряване на специален транспорт за хората с ограничения в придвижването и как е решен този въпрос? Какви са възможностите за осигуряване на подходящи квартири за стажантите с увреждания?



Адаптиране на работата според индивидуалните потребности

Спазването на общите принципи за достъпност често не е достатъчно за посрещане на потребностите на всички хора с увреждания. Понякога е необходимо индивидуално адаптиране на сградите, помещенията, работното място и процесите, което да допълни общата достъпност и използваемост.

Индивидуално адаптиране на работното място

В зависимост от индивидуалните способности и потребности могат да се наложат допълнителни модификации като автоматично отваряне на вратите за хора с увреждания на горните крайници, по-широки тоалетни и различно разположение или специални офис мебели за хора, използващи инвалидни колички, специални аудио системи за хора със слухови увреждания или силно контрастиращи подови настилки за по-лесно ориентиране на хора със зрителни увреждания.

Индивидуални технически помощни средства

В множество случаи техническите помощни средства могат да заместят индивидуалното адаптиране на работното място или да го допълнят. Ето някои примери:

- за хора с физически увреждания – устройства за гласово избиране на телефонни номера, по-малки клавиатури;
- за хора със сензорни увреждания – по-силно осветление, компютри с брайлови дисплеи и скенери, телетипи (за хора, които не чуват);
- за хора с интелектуални увреждания – телефони със снимки на определени хора вместо номера.

Лична помощ

Хората с тежки увреждания разчитат на съдействието на други хора за ежедневни дейности като лична хигиена, ядене, обличане и т. н. Личната помощ на работното място може да включва подпомагане с придвижването, храненето и ходенето

до тоалетната, четене на документи в случаите на зрително увреждане, боравене с тежки книги и папки, фотокопиране или всякакви други подобни дейности. Това са задачи, които потребителите на услугата или не може да извършват самостоятелно, или за които са им нужни необичайно много време и енергия.

Най-добри резултати се постигат, когато потребителят сам решава кой ще му бъде асистент, а асистентът е пряко отговорен за действията си пред потребителя, вместо пред трета инстанция. Човек, нает като асистент от организацията, рядко представява задоволително решение.

Индивидуално адаптиране на работния процес

При адаптиране на дадена работа към индивидуалните потребности на служителя или стажанта промените в работния процес са толкова важни, колкото улесненията във физическата среда на работното място. По-долу са представени някои аспекти, които е добре да се вземат предвид в такива случаи.

Длъжностна характеристика

Промяната на работните задължения може да бъде от огромно значение

за насърчаване на индивидуалната производителност. Замяната на някои от задълженията с тези на друг колега може да допринесе много за намаляване на физическия или умствен стрес и за повишаване на удовлетворението от работата и мотивацията.

Непълно работно време

Възможно ли е работата да се върши на непълно работно време?

Гъвкаво работно време

Как гледа вашата организация на възможността за работа на гъвкаво работно време? Например служителите биха могли да започват работа по-късно и да приключват по-късно.

Надомна работа

Каква е политиката на организацията относно работата от къщи един или няколко дни седмично, имайки предвид съвременните технологични възможности?

Споделяне на една и съща позиция с колега

Друг пример за адаптиране на работния процес може да бъде споделянето на дадена позиция с някой колега.

Работа в екип по общи задачи

Работата в екип по общи задачи е друго решение, което може да подпомогне индивида, без да се пренебрегва качеството на крайния резултат.

В някои страни има държавни или частни служби, към които специалистите по човешки ресурси и кан-

дидатите за работа и стажове могат да се обърнат за съвет, финансиране или осигуряване на технически помощни средства и/или адаптиране на работното място.

Внимание! В някои случаи финансирането или данъчните облекчения се предоставят само на служители и не са достъпни за стажанти.

Насоки за политика по приобщаване в случаите, когато не е осигурена достъпна среда

Ние не искаме да създадем впечатлението, че вашата организация трябва да стане напълно достъпна, преди да започнете да привлечате квалифицирани хора с увреждания за стажанти или служители. Не всички хора с увреждания имат еднакви потребности. Средата може да бъде недостъпна за един, но на-

пълно достъпна за друг. Наличието на офис на втория етаж без асансьор може да представлява непреодолима пречка за човек, използващ инвалидна количка, но не и за човек със зрително увреждане. Това, от което има нужда обаче, е желание от ваша страна да вникнете в индивидуалните потребности на кандидата.

Интернет сайтове с информация за политики в сферата на уврежданията

Представените по-долу политически документи в сферата на уврежданията могат да се използват като илюстрации, което не трябва да се приема като оценка за тяхното качество.

- Град Сакраменто:
www.cityofsacramento.org/adaweb/disability_policy.html
- Съвет на графство Лестършър:
www.leics.gov.uk/index/your_council/council_plans_policies/disability_policy.htm

Допълнителна информация

Наръчници, сборници с добри практики, примерни политики и планове за действие

- Етичен кодекс за заетостта на лица с увреждания²
- Глобално проучване на мерките, приложени от правителствата в изпълнение на Стандартните правила за равнопоставеност и равни шансове за хората с увреждания³ – проучването се планира, адми-

нистрира, провежда, анализира и оповестява от Центъра за диалог и развитие на севера и юга, Аман, Йордания, по поръчка на специалния докладчик на ООН по уврежданията

- Политики, стратегии и статистики за хората с увреждания на пазара на труда – международно сравнение⁴

² Кодексът е достъпен на български в интернет на адрес:
www.europarl.europa.eu/pdf/disability/code_good_practice_bg.pdf

³ South-North Center for Dialogue & Development (2006) Global Survey on Government Action on the Implementation of the Standard Rules on the Equalization of Opportunities for Persons with Disabilities. Amman: South-North Center for Dialogue & Development. Документът е достъпен в интернет на адрес
www.un.org/disabilities/documents/srreports/gsr30jan07.doc

⁴ Bergeskog, A. (2001) Labour market policies, strategies and statistics for people with disabilities: A cross-national comparison. Uppsala: IFAU. Документът е достъпен в интернет на адрес
www.ifau.se/upload/pdf/se/2001/wp01-13.pdf

Българското законодателство в сферата на уврежданията

Първият закон за уврежданията – Законът за защита, рехабилитация и социална интеграция на инвалидите – е приет през 1995 г. Целта му е да осигури социално подпомагане за отделни индивиди въз основа на техните увреждания. За него не е характерно фокусирането върху факторите на средата. Той съдържа само няколко, и то твърде общи норми, които имат отношение към достъпността, приобщаващото образование, заетостта в обща среда и повишаването на общественото съзнание. Запазването на ниското образователно ниво, високата безработица, повсеместната бедност и големият брой институционализирани индивиди сред хората с увреждания доказват необходимостта от ново, модерно законодателство, което да гарантира човешките права на тези хора и тяхното ефективно включване в обществото.

В резултат на усилена застъпническа дейност от страна на българските организации на хора с увреждания в контекста на присъ-

единяването на България към ЕС и Европейската година на хората с увреждания (2003 г.) старият закон е изцяло отхвърлен и заменен от нов законодателен акт. Законът за интеграция на хората с увреждания влиза в сила на 1 януари 2005 г., десет години след приемането на предишния закон. Неговите допълнителните разпоредби съдържат официално определение на термина „увреждане“, според което това е „всяка загуба или нарушаване в анатомичната структура, във физиологията или в психиката на даден индивид“ (Закон за интеграция на хората с увреждания, в сила от 1 януари 2005 г., обнародван в Държавен вестник, бр. 81 от 17 септември 2004 г.). Най-важната дефиниция в Закона за интеграция на хората с увреждания обаче е онази, която определя смисъла на понятието „хора с трайни увреждания“, тъй като това е единствената категория, която има право на подкрепа от държавата – в пари или в натура, директно или индиректно. „Човек с трайно увреждане“ е „лице, което в резултат на анатомично, физиоло-

гично или психическо увреждане е с трайно намалени възможности да изпълнява дейности по начин и в степен, възможни за здравия човек, и за което органите на медицинската експертиза са установили степен на намалена работоспособност или намалена възможност за социална адаптация 50 и над 50 на сто“ (пак там). Всички тези определения отново показват върховенството на медицинския модел на увреждането в противовес на социалния модел – фокусът е върху индивидуалните способности, а не върху бариерите в средата.

Приетият през 2003 г. и влязъл в сила през януари 2004 г. Закон за защита от дискриминацията изцяло транспонира директивите на ЕС за равнопоставеността (2000/43/ЕС, 2000/78/ЕС, 97/80/ЕС, 76/207/ЕЕС, 75/117/ЕЕС) и регламентира защитата на всички индивиди на територията на държавата от всички форми на дискриминация. По този начин той допринася за предотвратяване на дискриминацията и насърчава позитивните мерки за осигуряване на равни възможности. Законът също така забранява дискриминацията по признаци като раса, пол, религия, увреждания, възраст, сексуална ориентация и т. н. (Закон за

защита от дискриминация, в сила от 1 януари 2004 г., обнародван в Държавен вестник, бр. 86 от 30 септември 2003 г.).

Според чл. 5 от Закона за защита от дискриминацията „изграждането и поддържането на архитектурна среда, която затруднява достъпа на лица с увреждания до публични места“, е дискриминация. Това дава възможност на много хора с физически увреждания, както и на индивиди със зрителни увреждания и техните организации да предявяват претенции към обществени и частни структури заради поддържането на недостъпна среда. През май 2005 г. човек, използващ инвалидна количка, завежда дело срещу Софийска община за недостъпността на новото метро. В края на същата година съдът се произнася, потвърждавайки наличието на дискриминация по признак увреждане и нареждайки на общината да избягва подобна практика в бъдеще. След този случай Общинският съвет взема решение да адаптира метростанциите за хора с увреждания.

Всеки от законите, приети през последните години, съдържа регламент срещу дискриминацията, включително и спрямо хората с

увреждания. Законът за здравето, Законът за народното образование и Законът за насърчаване на заетостта са добри примери за налагане на такива антидискриминационни мерки (Закон за здравето, в сила от 1 януари 2005 г., обнародван в Държавен вестник, бр. 70 от 10 август 2004 г.; Закон за народната просвета, обнародван в Държавен вестник, бр. 86 от 18 октомври 1991 г. – чл. 4 включва разпоредба срещу дискриминацията; Законът за насърчаване на заетостта, в сила от 1 януари 2002 г., обнародван в Държавен вестник, бр. 112 от 29 декември 2001 г. – чл. 2 съдържа разпоредба срещу дис-

криминацията). Кодексът на труда и Кодексът за социално осигуряване също включват специални разпоредби относно уврежданията. Чл. 333 от Кодекса на труда не позволява на работодателите да уволняват работници с увреждания без разрешение от инспекцията по труда, а чл. 315 определя квота, според която всички работодатели с повече от 50 работници са длъжни да адаптират поне 4 процента от работните си места за хора с увреждания (Кодекс на труда, обнародван в Държавен вестник, бр. 26 от 1 април 1986 г. и бр. 27 от 4 април 1986 г.).

Описание на проекта „Обучението като средство за заетост”

Партньори по проекта са Институтът за независим живот (Independent Living Institute) – Швеция (водещ партньор); Центровете за независим живот в Бад Кройцнах (Германия), Дъблин, Хелзинки и Солун; Социални инициативи и изследвания (Iniciativas y Estudios Sociales) – Испания, Интеграция (Integracja) – Полша и Апейронс (Apeirons) – Латвия. Центърът за независим живот в София (България) се присъедини към проекта като асоцииран партньор в началото на 2007 г. Срокът за изпълнение на проекта е януари 2006 г. – декември 2007 г.

Проектът се финансира частично от Европейската комисия – Генерален директорат по заетост, социални дейности и равни възможности. Той включва изграждане на национални мрежи, съставени от държавни служители, народни представители, работещи в сферата на заетостта, представители на синдикатите и на организациите на хора с увреждания, както и индивиди с увреждания, които търсят работа. Националните

мрежи лобират пред държавните структури, като работят с медиите, издават тримесечен бюлетин и провеждат по две срещи годишно за споделяне на технически и организационен опит, поставяне на високи стандарти за достъпност на работните места в обществените институции и изработване и изпълнение на национална политика за приобщаващо професионално обучение и заетост.

Проектът се фокусира върху стажовете в държавните институции на национално ниво. Изработват се тестове и се популяризират мерки за насърчаване приобщаването на хората с увреждания в тези организации.

Ангажирайки държавните структури на национално ниво с приобщаването на квалифицирани хора с увреждания, ние се надяваме да стимулираме възникването на добри практики, които впоследствие да се наложат не само сред работодателите в общественния сектор, но и

сред бизнеса и неправителствените организации.

Повече информация за проекта „Обучението като средство за заетост“ може да се намери на адрес www.independentliving.org/training



KynDysry

